

LORIA OPLEVERINGSRAPPORT

Dit document is opgesteld voor de inbedrijfstelling van de Loria of Loria Duo warmtepomp. Stuur dit document ingevuld op naar *Kleveringweg 9, 2616LZ DELFT* of per email naar service@techneco.nl.

Serienummer en type buitenunit

Serienummer en type binnenunit

Werkadres

Klantnaam

Adres

Postcode

Plaats

Telefoonnummer

Emailadres

Gegevens installateur

Bedrijfsnaam

Adres

Postcode

Plaats

Telefoonnummer

Emailadres

F-gassen
registratienummer

Voor akkoord

Datum

Naam monteur

Naam klant

Handtekening monteur

Hantekening klant

VOOR START UP BUITENUNIT

Visuele check buitenunit	OK / NOK	Waarde / Opmerking
Positie van de buitenunit <ul style="list-style-type: none"> » Bevestiging » Trillingsdempers » Condensafvoer 		
Afstanden tot omliggende obstakels		
Koudemiddel check	OK / NOK	Waarde / Opmerking
Controle van het koudemiddelcircuit <ul style="list-style-type: none"> » Verbindingen lekvrij » Stof- en vochtvrij 		
Verbinding tussen de buiten- en binnenunit <ul style="list-style-type: none"> » Minimale leidinglengte: 5 meter » Maximale leidinglengte: 15 meter » Met bijvullen maximaal: 30 meter » Maximale hoogteverschil: 20 meter 		
Dichtheidstest met stikstof (38 bar, 30 min. standtijd)		
Vacumeren (<270 Pa, 30 min. standtijd)		
Kleppen op de koudemiddelleidingen open		
Eventueel bijvullen van het koudemiddel boven 15 meter leidinglengte <ul style="list-style-type: none"> » Loria 6004, 6006, 6008: 25 g per extra m » Loria 6010: 40 g per extra m 		
Elektrische check	OK / NOK	Waarde / Opmerking
Buitenunit <ul style="list-style-type: none"> » Voeding: 230 V » Zekering <ul style="list-style-type: none"> » Loria 6004 en 6006: 16 A (C) » Loria 6008 en 6010: 20 A (C) » Minimale kabeldoorsnede <ul style="list-style-type: none"> » Loria 6004 en 6006: 3 x 1,5 mm² » Loria 6008 en 6010: 3 x 2,5 mm² 		
Tussen buiten- en binnenunit <ul style="list-style-type: none"> » Minimale kabeldoorsnede 4 x 1,5 mm² » Volgorde kabels/aansluitingen 		
Elektrisch element ruimteverwarming <ul style="list-style-type: none"> » Voeding: 230 V » Zekering: 16 A » Minimale kabeldoorsnede: 3 x 1,5 mm² 		
Elektrisch element tapwater (indien aanwezig) <ul style="list-style-type: none"> » Voeding: 230 V » Zekering: 16 A » Minimale kabeldoorsnede: 3 x 1,5 mm² 		

VOOR START UP BINNENUNIT

Hydraulische check	OK / NOK	Waarde / Opmerking
Positie binnenunit		
» Draagconstructie voor boiler		
Aansluitingen		
» Leidingen		
» Leidingdiameters		
» Afsluiters		
» Filters		
Systeem schoongespoeld		
Voldoende vrije systeeminhoud		
» Loria 6004 en 6006		
» Vloerverwarming: 15 l		
» Radiatoren: 25 l		
» Convectoren: 36 l		
» Loria 6008		
» Vloerverwarming: 28 l		
» Radiatoren: 46 l		
» Convectoren: 49 l		
» Loria 6010		
» Vloerverwarming: 35 l		
» Radiatoren: 57 l		
» Convectoren: 62 l		
Systeem ontluft		
Controle op lekken		
Druk circuit		
» 2 bar		
Elektrische check	OK / NOK	Waarde / Opmerking
Aansluiting buitenvoeler		
Ruimtemodule (indien aanwezig)		
Tapwater met een losse boiler (indien aanwezig)		
» Tapwater sensor boven elektrisch element		
» Driewegklep		

PARAMETERINSTELLINGEN

Hieronder staat een verkorte lijst van belangrijke parameters die ingesteld moeten worden bij inbedrijfstelling. Afhankelijk van of het een Loria Solo of Loria Duo is en afhankelijk van of er een ruimtemodule aangesloten is, zijn bepaalde parameters niet zichtbaar.

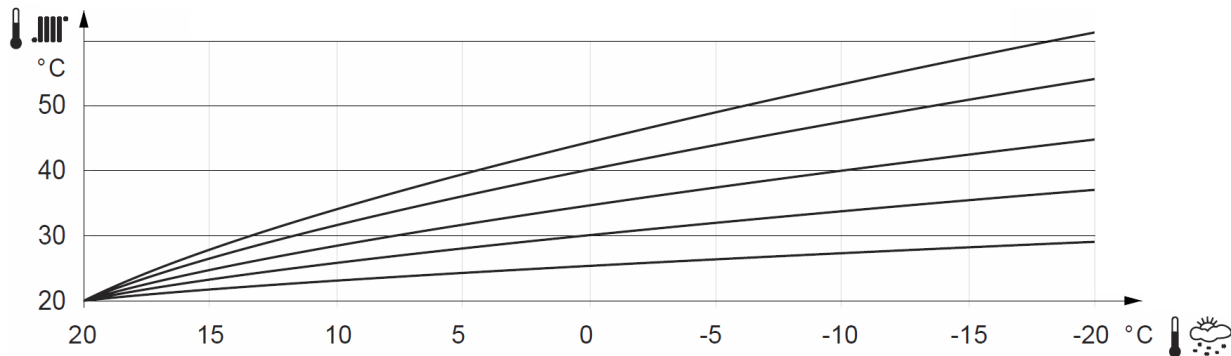
Nr.	Beschrijving	Waarde	Betekenis
1	Tijd		De tijd in uren en minuten
2	Maand en dag		MM – DD Let op eerst de maand, dan de dag
3	Jaar		Het jaartal
4	Aantal verwarmingscircuits		1. Eén zone 2. Loria Duo met twee zones 3. Loria Solo met twee zones
5	Tapwater		1. Indien Loria Solo zonder tapwater 2. Indien Loria Solo met tapwater
6	Algemene toestemming koelen		0. Koelen is niet toegestaan 1. Koelen is wel toegestaan
7	Elektrisch element voor cv		Deze parameter moet op 0 worden gezet.
8	Elektrisch element voor tapwater		Indien tapwater wordt gemaakt, <i>moet</i> deze parameter op 0 worden gezet.
70	Pompsnelheid		1 is laag ... 4 is hoog
73	Legionellafunctie		Indien tapwater wordt gemaakt, <i>moet</i> deze parameter op 1 worden gezet.
80	Vermogen buitenunit		Deze parameter wordt gebruikt voor de bepaling van het energieverbruik van de buitenunit: » Loria 6004 en 6006: 1,8 » Loria 6008: 2.3 » Loria 6010: 3,1
81	Vermogen elektrisch element voor tapwater		Deze parameter wordt gebruikt voor de bepaling van het energieverbruik van het elektrisch element voor tapwater. Indien Techneco het element heeft geleverd, moet deze parameter op 2,0 worden gezet.

Nr.	Beschrijving	Waarde	Betekenis
30	Stooklijn zone 1 (zie bijlage)		Deze parameter is variabel per type afgiftesysteem. Als houvast kunnen de volgende waarden aangehouden worden. » 0.7 voor vloerverwarming » 3.0 voor radiatoren
50	Stooklijn zone 2 (zie bijlage)		
31	Verplaatsing op de stooklijn zone 1		Horizontale verplaatsing van de stooklijn.
51	Verplaatsing op de stooklijn zone 2		
32	Maximale setpoint zone 1		Deze parameter is variabel per type afgiftesysteem. Als houvast kunnen de volgende waarden aangehouden worden. » 40°C voor vloerverwarming » 55°C voor radiatoren
52	Maximale setpoint zone 2		
33	Invloed ruimtemodule zone 1		Indien er een ruimtemodule is aangesloten, kan er met de binnentemperatuur de stooklijn deels aangepast worden. Voor de meeste situaties geldt 50%.
53	Invloed ruimtemodule zone 2		
40	Toestemming koelen zone 1		0. Niet toegestaan 1. Toegestaan
60	Toestemming koelen zone 2		
41	Koellijn zone 1		Deze parameter is variabel per type afgiftesysteem. Als houvast kan de volgende waarde aangehouden worden: » 0.4 voor vloerverwarming
61	Koellijn zone 2		
42	Verplaatsing op de koellijn zone 1		Horizontale verplaatsing van de koellijn.
62	Verplaatsing op de koellijn zone 2		
43	Minimale setpoint zone 1		Deze parameter is variabel per type afgiftesysteem. Als houvast kan de volgende waarde aangehouden worden. » 18°C voor vloerverwarming
63	Minimale setpoint zone 2		

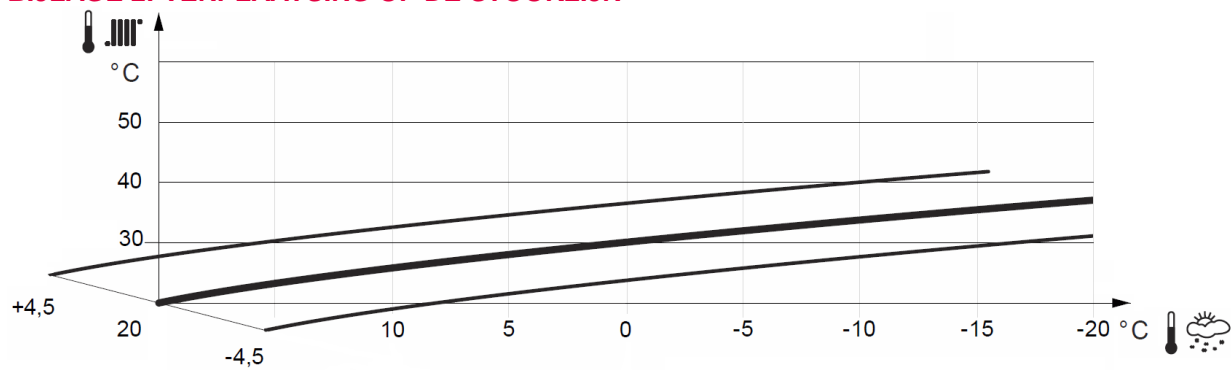
TIJDENS START UP

Controles buitenunit	OK / NOK	Waarde / Opmerking
Werking ventilator en compressor		
Meting stroomopname		
» Loria 6004: max. 2,5 kW		
» Loria 6006: max. 2,9 kW		
» Loria 6008: max. 4,0 kW		
» Loria 6010: max. 4,3 kW		
Controleer de verdampersdruk en -temperatuur		
Controles binnenunit	OK / NOK	Waarde / Opmerking
Controleer na vijftien minuten in het informatie menu de volgende zaken		
» Parameter 2: buitentemperatuur in °C		
» Parameter 3: aanvoer in °C		
» Parameter 4: setpoint in °C		
» Parameter 5: retour in °C		
» Parameter 6: flow in l/min		
Controleer het setpoint en pas eventueel de stooklijn aan als die te hoog of te laag is.		
Het temperatuurverschil tussen aanvoer en retour ligt tussen de 4 °C en 8°C.		
De flow moet hoger zijn dan		
» Loria 6004: 9 l/min		
» Loria 6006: 12 l/min		
» Loria 6008: 14 l/min		
» Loria 6010: 17 l/min		
Werking (indien van toepassing)		
» Ruimteverwarming		
» Tapwater		
» Elektrisch element(en)		

BIJLAGE 1: STOOKLIJN



BIJLAGE 2: VERPLAATSING OP DE STOOKLIJN



BIJLAGE 3: LORIA SOLO MET EXTERN BOILERVAT

Als de Loria lucht/waterwarmtepomp aangesloten wordt op een extern boilervat zijn er een aantal aandachtspunten: het aansluiten van het elektrisch element, de tapwatersensor, de driewegklep en drie instellingen in het installateursmenu.

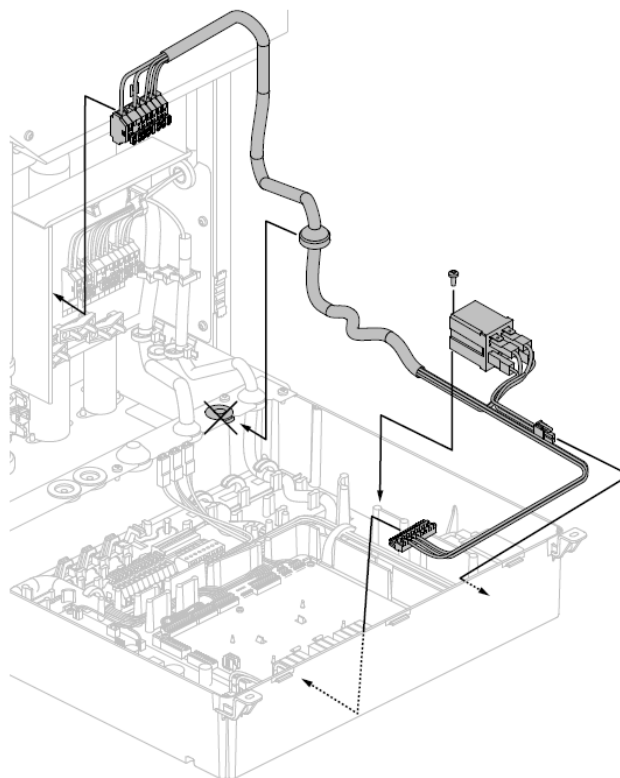
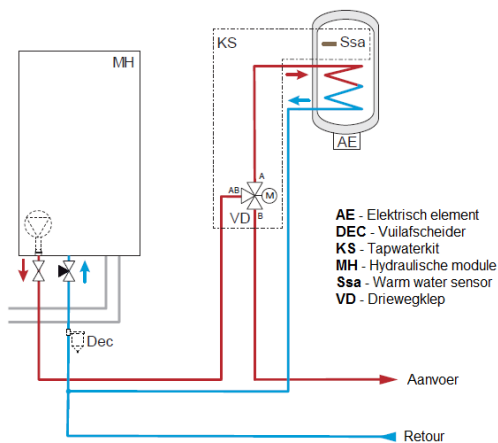
aansluiten

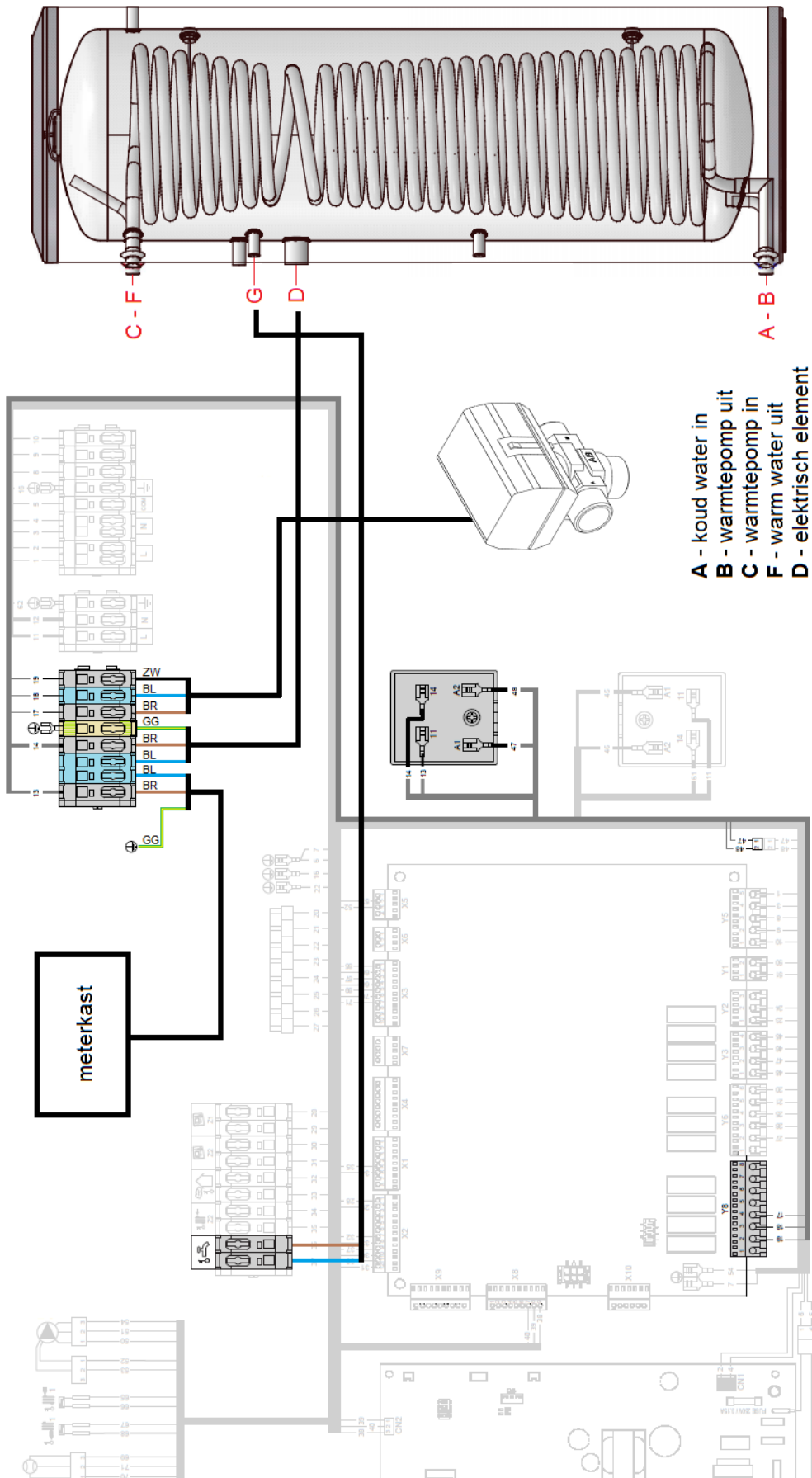
Voor alle boilervaten die door Techneco geleverd worden, moet het elektrisch element aangesloten op aansluiting D. Deze aansluiting zit ongeveer op een derde van het vat gemeten vanaf de bovenkant.

De tapwatersensor van de Loria tapwaterkit moet boven het elektrisch element aangesloten. Voor alle boilervaten die door Techneco geleverd worden, is dat aansluiting G. Voor meer informatie over het aansluiten van de tapwatersensor verwijzen wij u door naar de handleiding van de Loria tapwaterkit.

Let op: voor beide aansluitingen raden wij aan om ze af te dichten met Locktite of het schroefdraad te voorzien van geschikte afdichtingstape.

De driewegklep mag niet ondersteboven geplaatst worden.





- A - koud water in
- B - warmtepomp uit
- C - warmtepomp in
- F - warm water uit
- D - elektrisch element